

MINIPALA GOMMATA

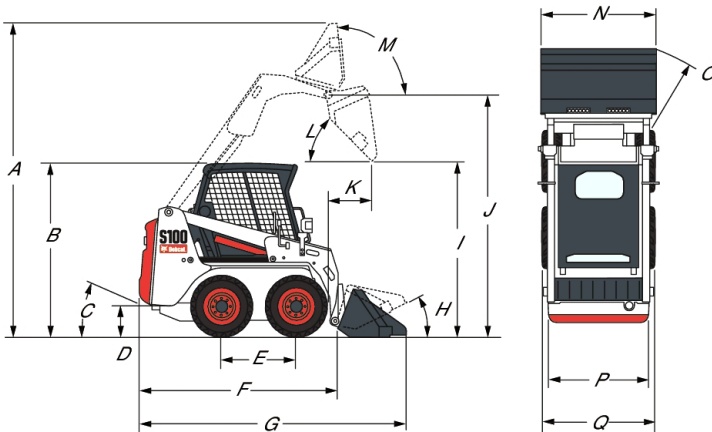


PUNTI DI FORZA



- Comandi a leve
- Perfetta distribuzione dei pesi
- Sedile regolabile
- Scatola catena esente da manutenzione
- Motore Kubota
- Motori Stage V
- Cabina ROPS FOPS

CARATTERISTICHE STANDARD



| | | |
|---------------------|-------|---------|
| Potenza | ----- | 18,2 kw |
| Peso operativo | ----- | 1860 kg |
| Larghezza benna | ----- | 1270 mm |
| Portata nominale | ----- | 457 kg |
| Carico ribaltamento | ----- | 915 kg |
| Altezza cabina | ----- | 1878 mm |
| Capacità serbatoio | ----- | 45 L |

| | |
|---|---------|
| A | 3306 mm |
| B | 1878 mm |
| C | 25° |
| D | 167 mm |
| E | 818 mm |
| F | 2262 mm |
| G | 2800 mm |
| H | 26° |
| I | 2084 mm |
| J | 2633 mm |
| K | 412 mm |
| L | 43° |
| M | 95° |
| N | 1270 mm |
| O | 1731 mm |
| P | 967 mm |
| Q | 1167 mm |

PER INFORMAZIONI

www.gv3.it |